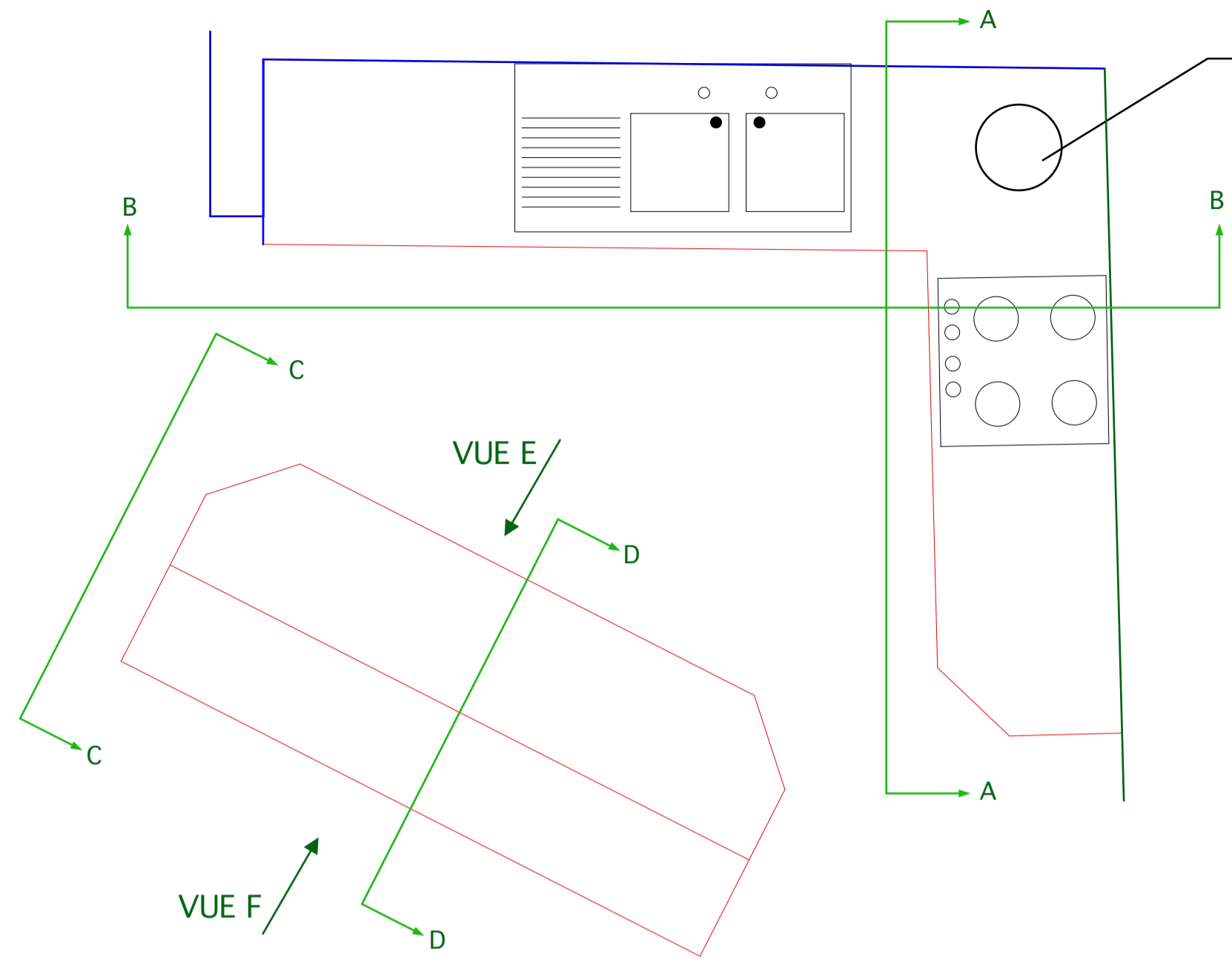
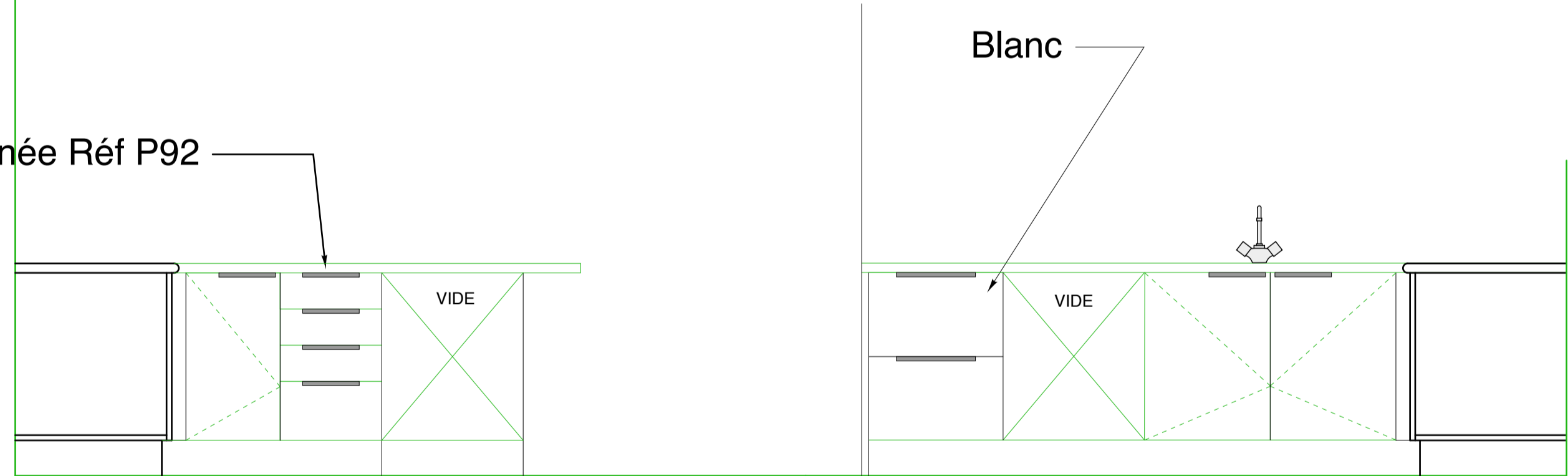


MAITRE D'OUVRAGE : COMMUNE DE LA ROCHEBEAUCOURT ET ARGENTINE 24340 LA ROCHEBEAUCOURT ET ARGENTINE	
ARCHITECTE - PIERRE CHRETIEN Pronchères - 24340 Beaussac - tel 05 53 56 65 82 - fax 09 700 63 327 - pierrechretien@wanadoo.fr	
AMENAGEMENT D'UNE BOULANGERIE ET DEUX LOGEMENTS	
DOSSIER DE CONSULTATION DES ENTREPRISES	
ETAT PROJETE : PLAN DETAIL CUISINE	PLAN N° 9
12/10/2011	ECHELLE : 1/20
MODIFICATIONS	DATE



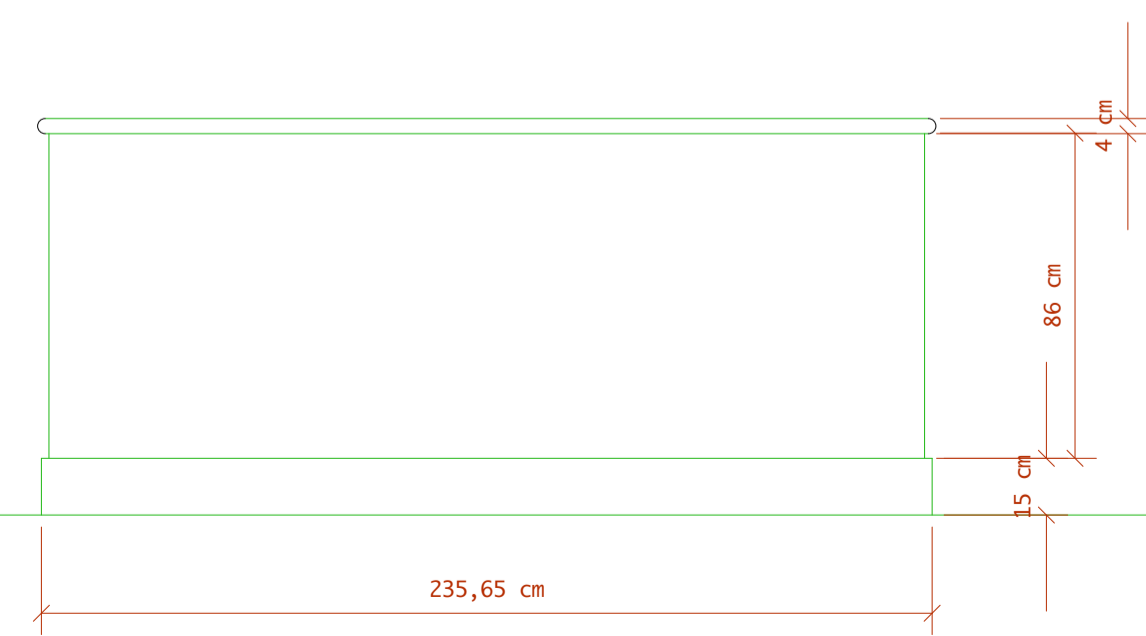
Vide déchet à intégrer dans plan de travail marque Franke, modèle AEE12

Poignée Réf P92

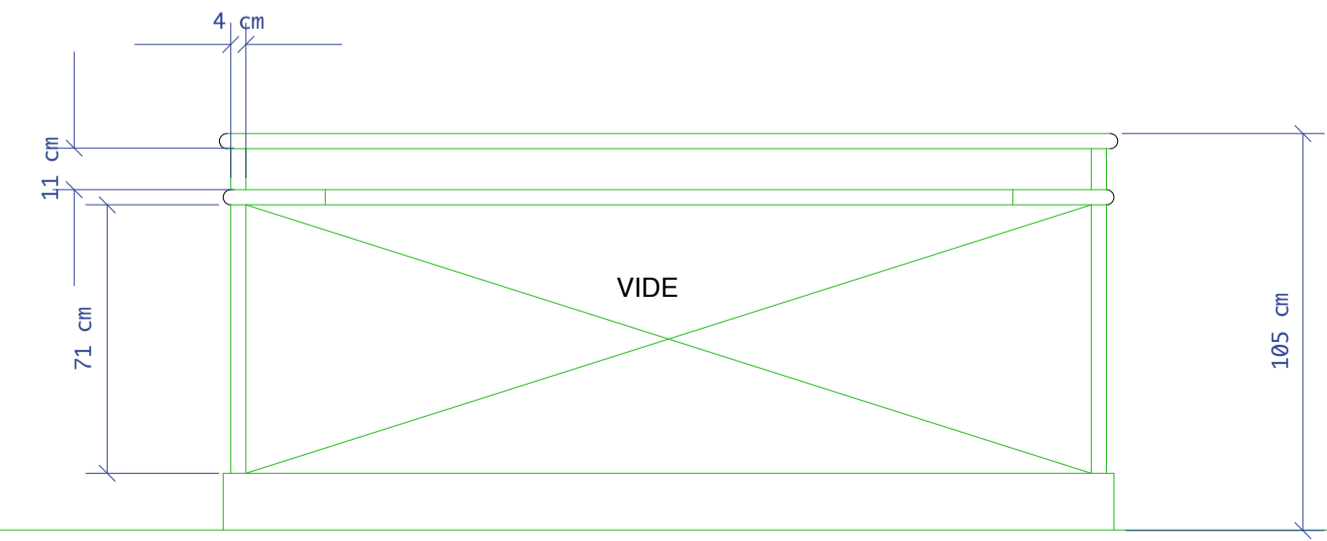


COUPE AA

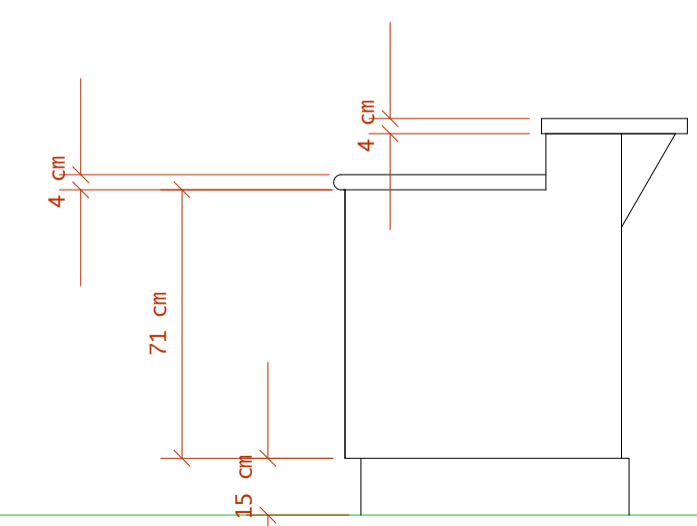
COUPE BB



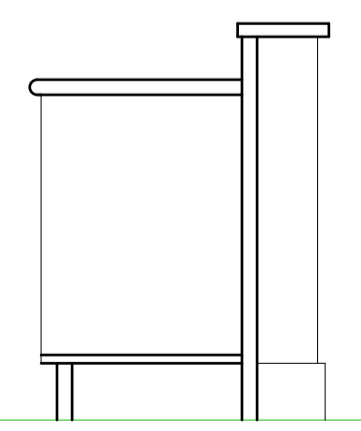
VUE F



VUE E



VUE CC



COUPE DD